

PLATAFORMAS

ELEVATÓRIAS ARTICULADAS · TESOURAS · OUTRAS



PLATAFORMAS

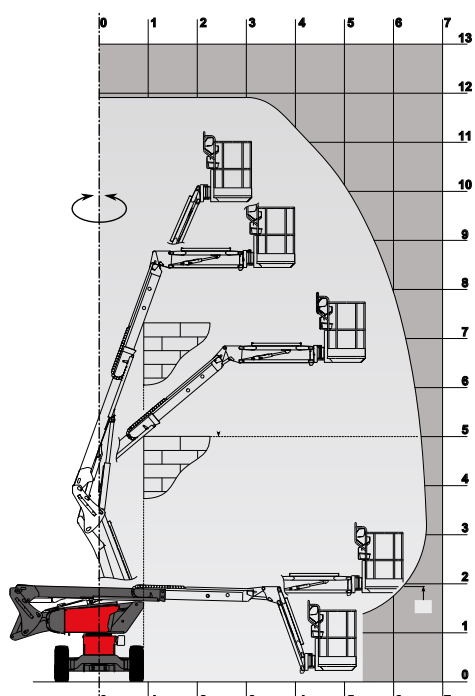
ARTICULADAS DIESEL



MAN'GO 12

Altura de trabalho	12,00 m
Altura da plataforma	9,91 m
Alcance máximo	6,69 m
Articulação basculante do braço	$\pm 70^\circ$ baixo
Capacidade da plataforma	230 kg
Rotação da torreta	350°
Rotação cesto	70° dir. / 66° esq.
Tanque de combustível	53 l
Peso	4250 kg

Diagrama de carga



PLATAFORMAS

ARTICULADAS DIESEL



Capacidade plataforma 250 kg

450 AJ

Altura de trabalho	16,00 m
Altura da plataforma	13,72 m
Alcance máximo	8,27 m
Ponto até articulação	7,30 m
Capacidade da plataforma	250 kg
Rotação da torreta	355°
Rotação cesto	180°
Tanque de combustível	60,5 l
Peso	6495 kg



Altura do trabalho 16,00 m

450 AJ SERIE II

Altura de trabalho	16,00 m
Altura da plataforma	13,72 m
Alcance máximo	7,67 m
Alcance horizontal	7,47 m
Capacidade da plataforma	227 kg
Rotação da torreta	360°
Rotação cesto	180°
Tanque de combustível	62,5 l
Peso	7484 kg

Diagrama de carga

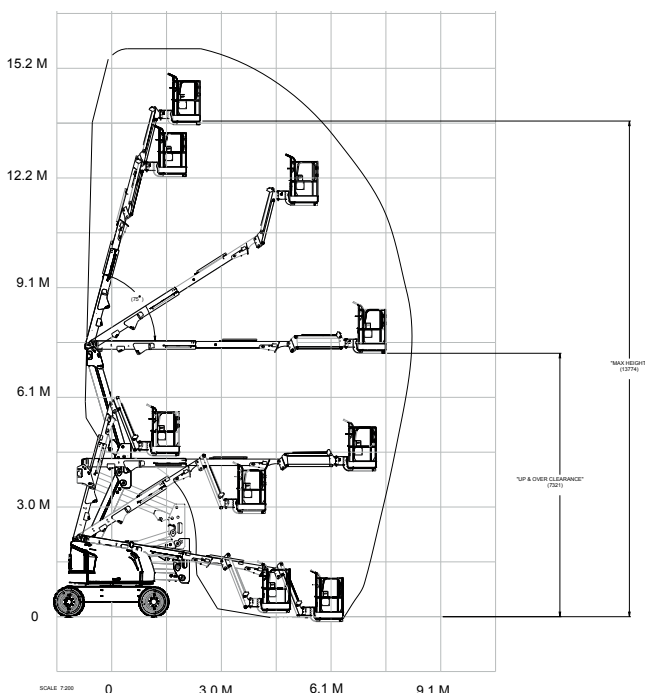
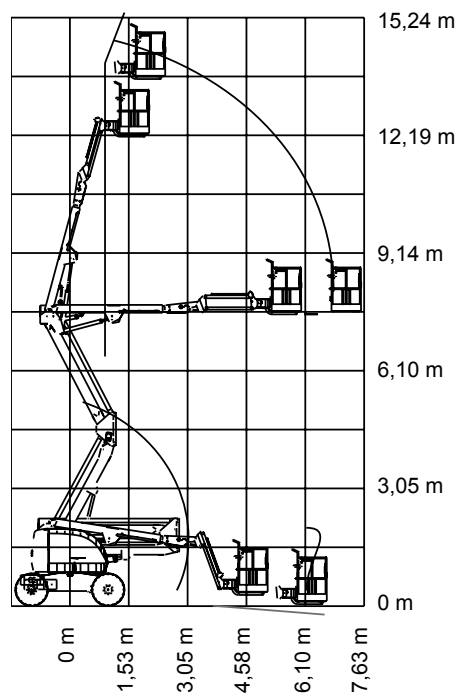


Diagrama de carga



PLATAFORMAS

ARTICULADAS DIESEL



*Desempenho e
Facilidade de Uso;
Excelente Robustez.*



*Capacidade
plataforma
230 kg*

HA16 RTJ

Altura de trabalho	16,00 m
Altura da plataforma	14,00 m
Alcance máximo	8,30 m
Ponto até articulação	7,65 m
Capacidade da plataforma	230 kg
Raio da curva externo	4,50 m
Rotação cesto	165° (-75° / +90°)
Tanque de combustível	62 l
Peso	6200 kg

160 ATJ

Altura de trabalho	16,00 m
Altura da plataforma	14,21 m
Alcance máximo	8,52 m
Articulação basculante do braço	+66,50° cima -65,80° baixo
Capacidade da plataforma	230 kg
Rotação da torreta	350°
Rotação cesto	90° dir. / 90° esq.
Tanque de combustível	51 l
Peso	7500 kg

Diagrama de carga

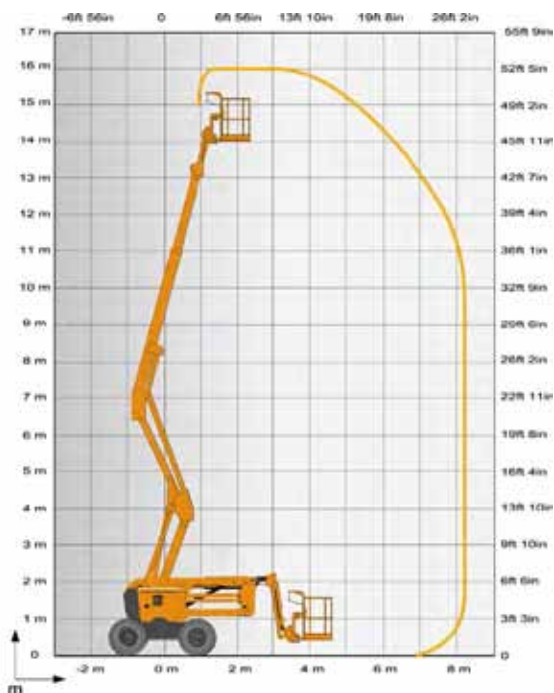
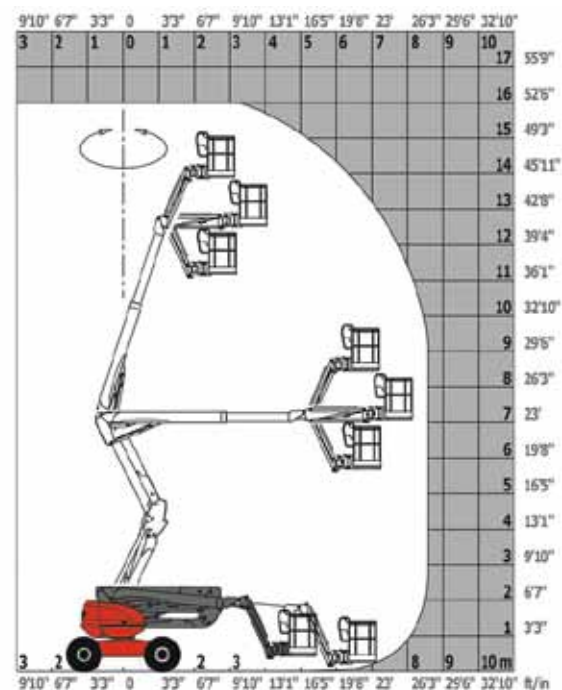


Diagrama de carga



PLATAFORMAS

ARTICULADAS DIESEL

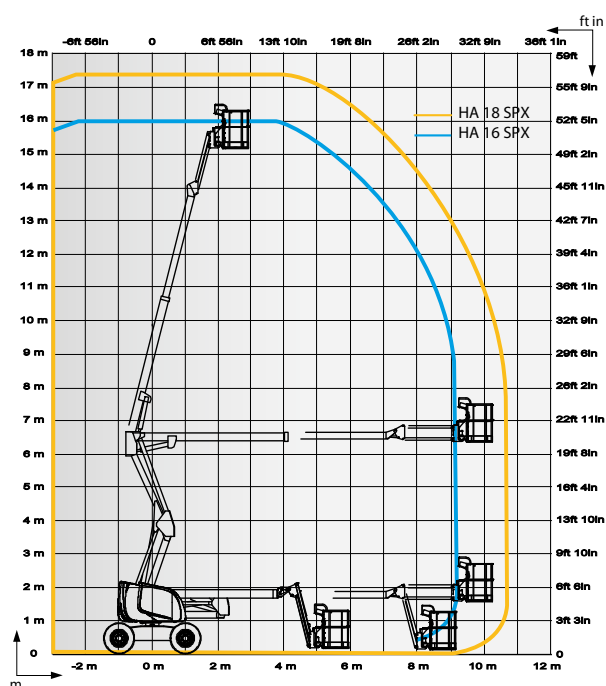


HA16 SPX / HA18 SPX

Altura de trabalho	16,00 m / 18,00 m
Altura da plataforma	14,00 m / 15,30 m
Alcance máximo	9,10 m / 10,50 m
Ponto até articulação	6,50 m
Capacidade da plataforma	230 kg
Raio da curva externo	4,50 m
Rotação cesto	90° dir. / 90° esq.
Tanque de combustível	72 l
Peso	6700 kg

*Ótima produtividade;
Excelente capacidade em terrenos acidentados;
Alcance máximo 10,50 m.*

Diagrama de carga



PLATAFORMAS

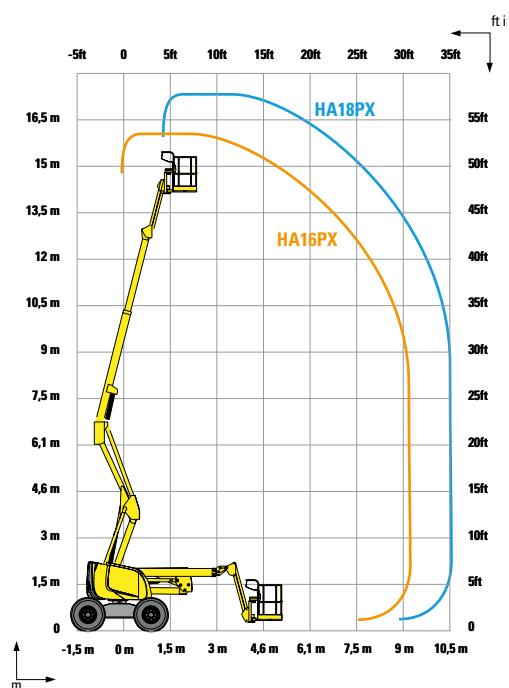
ARTICULADAS DIESEL

HA16 PX / HA18 PX

Altura de trabalho	16,00 m / 18,00 m
Altura da plataforma	14,00 m / 15,30 m
Alcance máximo	9,20 m / 10,60 m
Ponto até articulação	6,6 m
Capacidade da plataforma	230 kg
Raio da curva externo	3,75 m
Rotação cesto	180° (+90 / -90)
Tanque de combustível	72 l
Peso	6950 kg / 8050 kg

*Ótima produtividade;
Excelente capacidade em terrenos acidentados;
Alcance máximo 10,60 m.*

Diagrama de carga



PLATAFORMAS

ARTICULADAS DIESEL



Alcance máximo
10,51 m

180 ATJ

Altura de trabalho	18,00 m
Altura da plataforma	16,19 m
Alcance máximo	10,51 m
Articulação basculante do braço	±59,50° baixo
Capacidade da plataforma	230 kg
Rotação da torreta	350°
Rotação cesto	90° dir. / 90° esq.
Tanque de combustível	52 l
Peso	7430 kg



Eixo oscilante;
Rotacionador hidráulico da
plataforma: 180°.

600AJ

Altura de trabalho	20,00 m
Altura da plataforma	18,5 m
Alcance horizontal	12,1 m
Altura para cima e por cima	8,1 m
Giro	360° contínuos
Capacidade da plataforma	227 kg
Rotacionador da plataforma	180° hidráulico
Abrangência da articulação do Jib	130° (+70, -60)
Oscilação do eixo	0,2 m
Tanque de combustível	113,6 l
Peso	10292 kg

Diagrama de carga

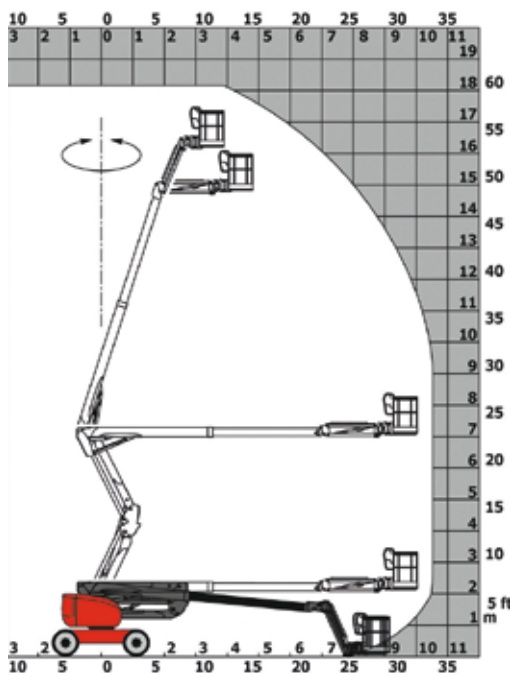
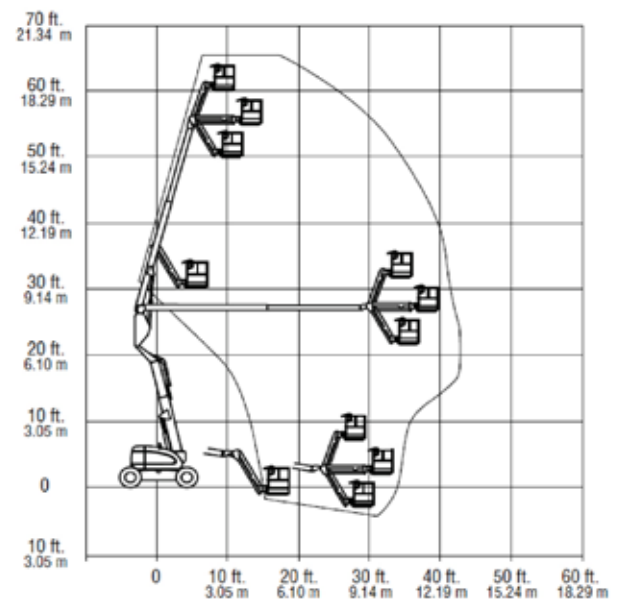


Diagrama de carga



PLATAFORMAS

ARTICULADAS DIESEL



Sistema de bloqueio por sobrecarga;
Dispositivo para liberação das rodas.



Alcance horizontal 16,2 m

HA20 PX

Altura de trabalho	20,00 m
Altura da plataforma	18,65 m
Alcance horizontal	13,50 m
Ponto de articulação	6,80 m
Capacidade da plataforma	230 kg
Ângulo de giro da base	360°
Inclinação	5°
Tanque de combustível	150 l
Peso	11710 kg

HA260 PX

Altura de trabalho	26,00 m
Altura da plataforma	23,6 m
Alcance horizontal	16,2 m
Ponto até articulação	6,8 m
Capacidade da plataforma	230 kg
Ângulo de deslocamento do Jib	140° (+70 / -70)
Ângulo de giro da plataforma	180° (+90 / -90)
Ângulo de giro da base	360°
Tanque de combustível	150 l
Peso	15950 kg

Diagrama de carga

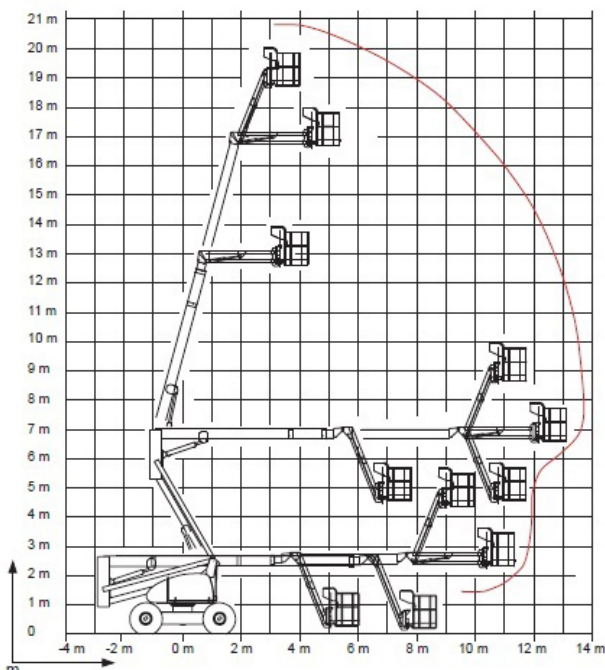
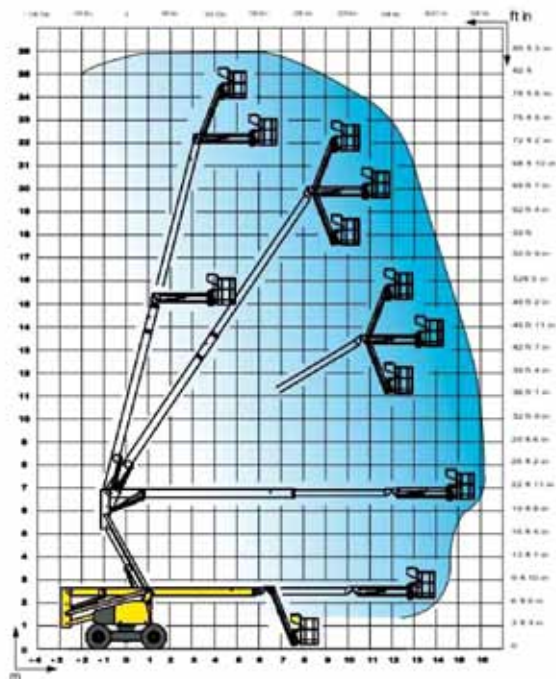


Diagrama de carga



PLATAFORMAS

ARTICULADAS DIESEL



Capacidades de posicionamento vertical, horizontal e de transposição.



Alcance máximo 21,45 m

Z-80 / 60

Altura de trabalho máx.	26,00 m
Altura da plataforma máx.	23,77 m
Alcance horizontal máximo	19,29 m
Alcance máximo sobre obstáculos	8,83 m
Posicionamento em negativo	4,83 m
Capacidade de carga máx - irrestrita	227 kg
Rotação da plataforma	160°
Rotação da mesa	360°
Tanque de combustível	132 l
Peso	17021 kg

280 TJ

Altura de trabalho	28,00 m
Altura da plataforma	25,73 m
Alcance máximo	21,45 m
Articulação basculante do braço (cima/baixo)	+56,80° / -62°
Capacidade da plataforma	350 kg
Rotação da torreta	360°
Rotação cesto (dir.) / da plataforma (esq)	90° / 90°
Número de pessoas (int. / ext.)	3 / 2
Tanque de combustível	76 l
Peso	16500 kg

Diagrama de carga

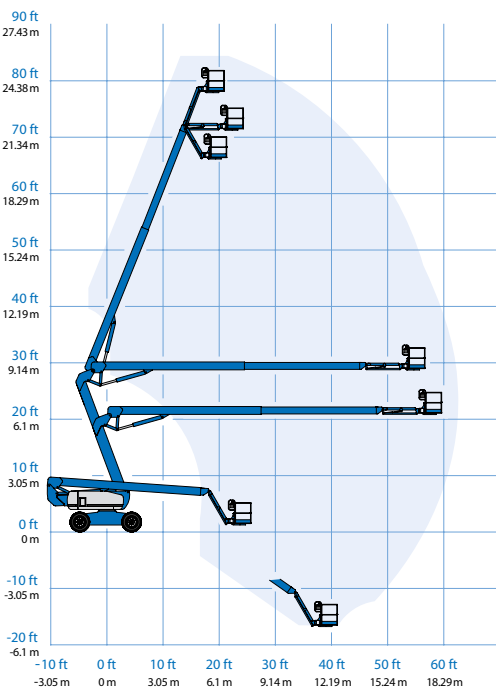
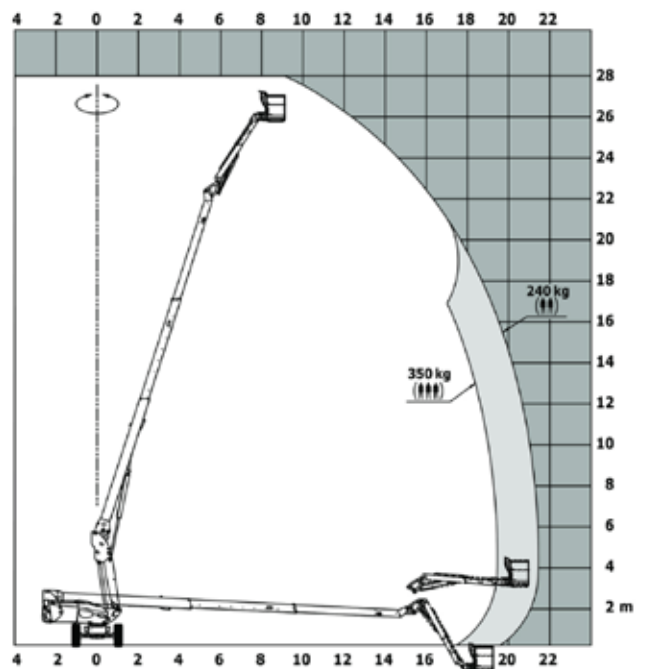


Diagrama de carga



PLATAFORMAS

ARTICULADAS DIESEL

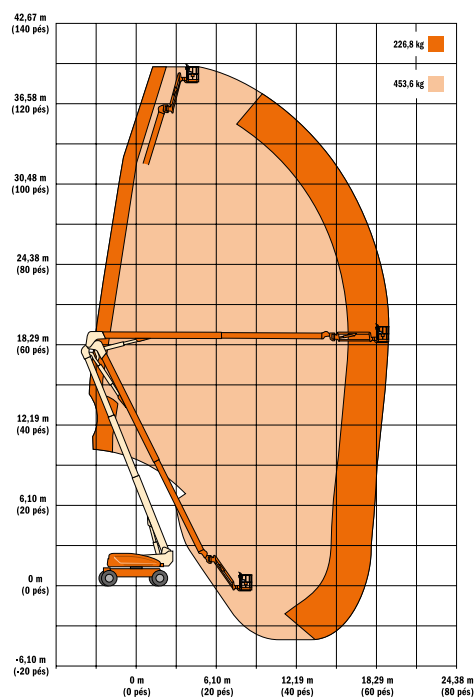


1250AJP série ultra

Altura de trabalho	40,00 m
Altura da plataforma	38,10 m
Alcance horizontal	18,25 m
Altura para cima e por cima	14,44 m
Giro	360° contínuos
Capacidade da plataforma - restrita	453,6 kg
Capacidade da plataforma - irrestrita	226,8 kg
Rotacionador da plataforma	180°
Comprimento do JibPLUS®	2,44
Tanque de combustível	117 l
Peso	19958 kg

Plataforma com portão de entrada lateral autofechante e autotravante.

Diagrama de carga



PLATAFORMAS

ARTICULADAS ELÉTRICAS



Altura de trabalho
12,00 m

E300AJ

Altura de trabalho	12,00 m
Altura da plataforma	9,19 m
Alcance horizontal	6,17 m
Capacidade da plataforma	230 kg
Rotação horizontal do braço	0°
Peso	6831 kg



Altura de trabalho
12,00 m

120 AETJ-C

Altura de trabalho	12,00 m
Altura da plataforma	9,95 m
Alcance máximo	7,00 m
Articulação basculante do braço	+70° cima -70° baixo
Capacidade da plataforma	200 kg
Rotação da torreta	355°
Rotação cesto	66° dir. / 59° esq.
Número de pessoas (int. / ext.)	2 / 2
Peso	6660 kg

Diagrama de carga

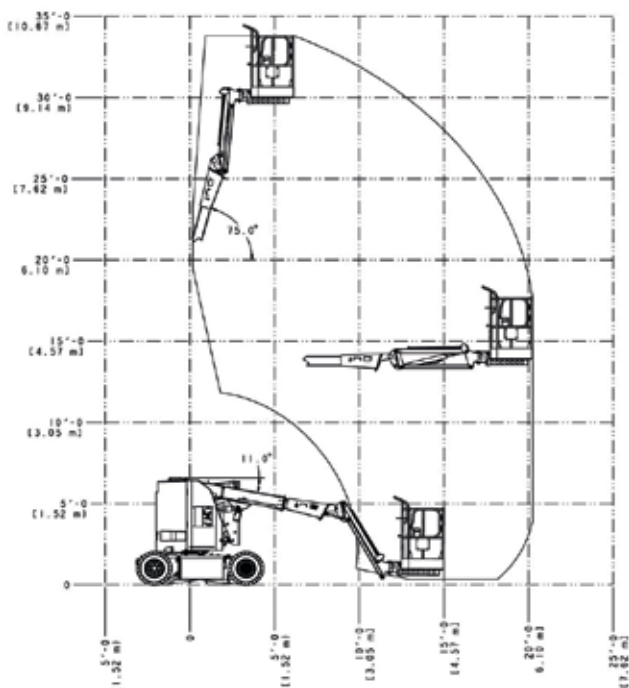
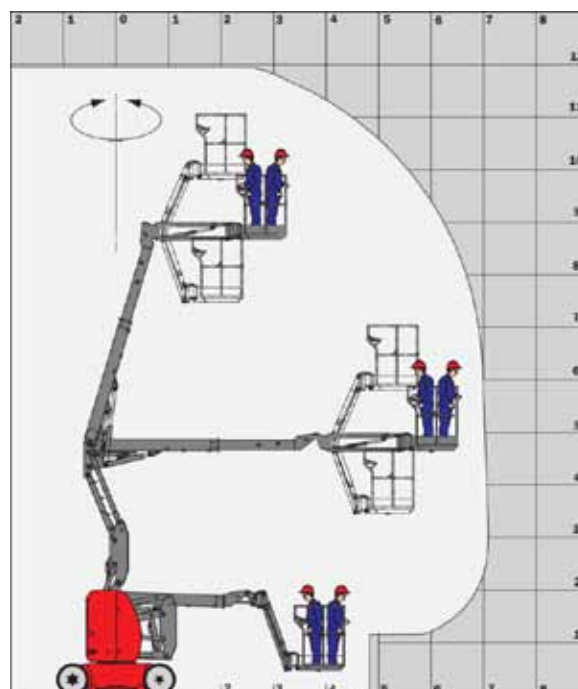


Diagrama de carga



PLATAFORMAS

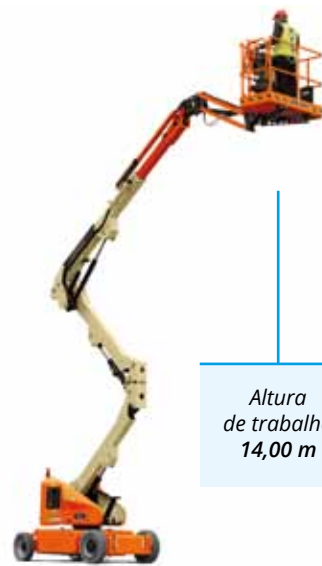
ARTICULADAS ELÉTRICAS



Ótima produtividade;
Excelente capacidade
em terrenos acidentados;
Altura de trabalho 12,00 m.

HA12 IP

Altura de trabalho	12,00 m
Altura da plataforma	10,00 m
Alcance horizontal	6,50 m
Ponto até articulação	5,30 m
Capacidade da plataforma	230 kg
Raio da curva externo	2,40 m
Rotação cesto	170° (+80° / -90°)
Peso	5945 kg



Altura
de trabalho
14,00 m

E400AJPn

Altura de trabalho	14,00 m
Capacidade da plataforma	230 kg
Rotação da plataforma	144° (+84°/-60°)
Peso	6850 kg

Diagrama de carga

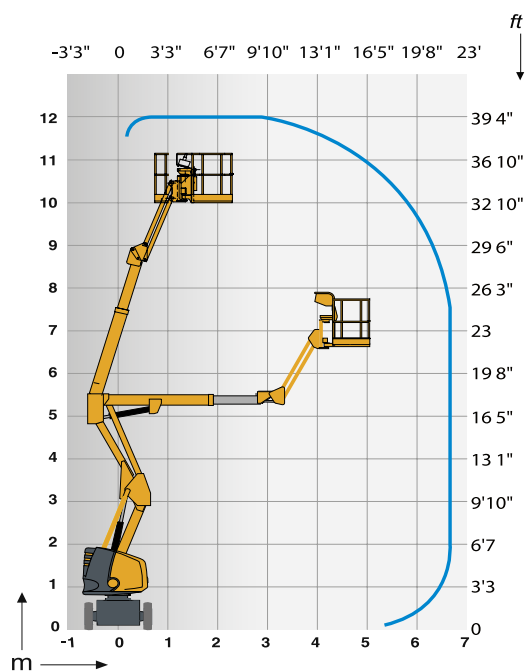
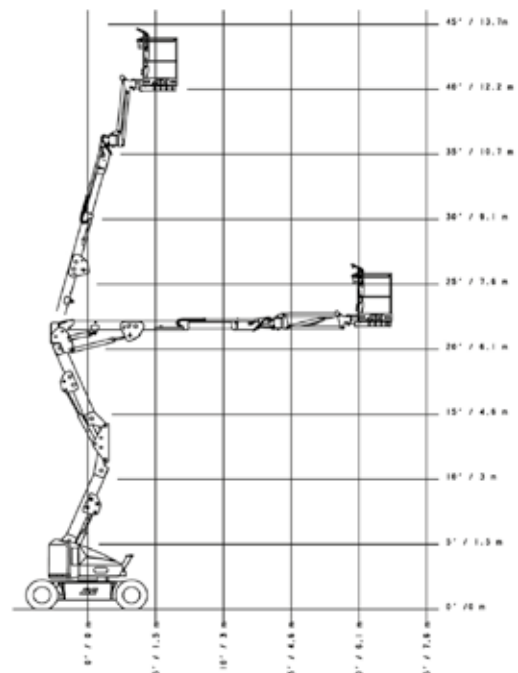


Diagrama de carga



PLATAFORMAS

ARTICULADAS ELÉTRICAS



Altura de trabalho
15,00 m

HA15 IP

Altura de trabalho	15,00 m
Altura da plataforma	12,87 m
Alcance horizontal	8,65 m
Ponto até articulação	6,25 m
Capacidade da plataforma	230 kg
Raio da curva externo	3,95 m
Rotação cesto	180° (+90 / -90)
Peso	7230 kg



Altura de trabalho
15,00 m

150 AETJ

Altura de trabalho	15,00 m
Altura da plataforma	13,00 m
Alcance máximo	7,60 m
Articulação basculante do braço	+65° cima -65° baixo
Capacidade da plataforma	200 kg
Rotação da torreta	355°
Rotação cesto	66° dir. / 59° esq.
Número de pessoas (int. / ext.)	2 / 2
Peso	6700 kg

Diagrama de carga

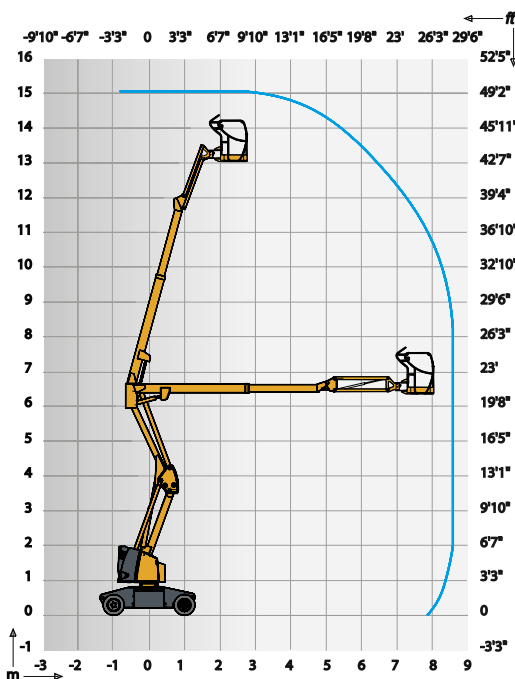
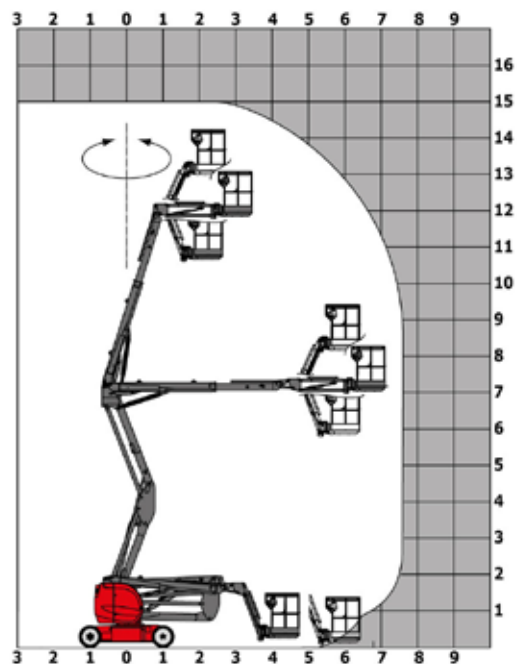


Diagrama de carga



PLATAFORMAS

ARTICULADAS ELÉTRICAS



Altura de trabalho
15,00 m



Capacidade plataforma
250kg

E450AJ

Altura de trabalho	15,00 m
Altura da plataforma	13,72 m
Alcance horizontal	7,24 m
Capacidade da plataforma	230 kg
Rotação da plataforma	180°
Peso	6670 kg

520 AJ

Altura de trabalho	18,00m
Altura da plataforma	16,00m
Alcance máximo	10,65m
Ponto até articulação	7,30m
Capacidade da plataforma	250kg
Rotação da torreta	355°
Rotação cesto	180°
Peso	7985 kg

Diagrama de carga

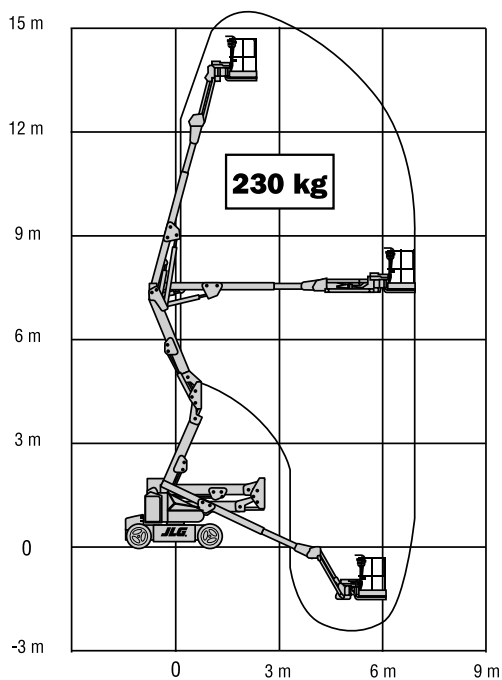
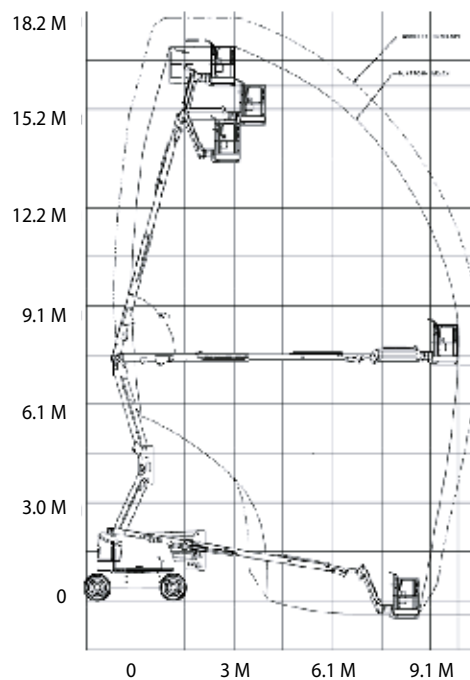


Diagrama de carga



PLATAFORMAS

TESOURAS DIESEL

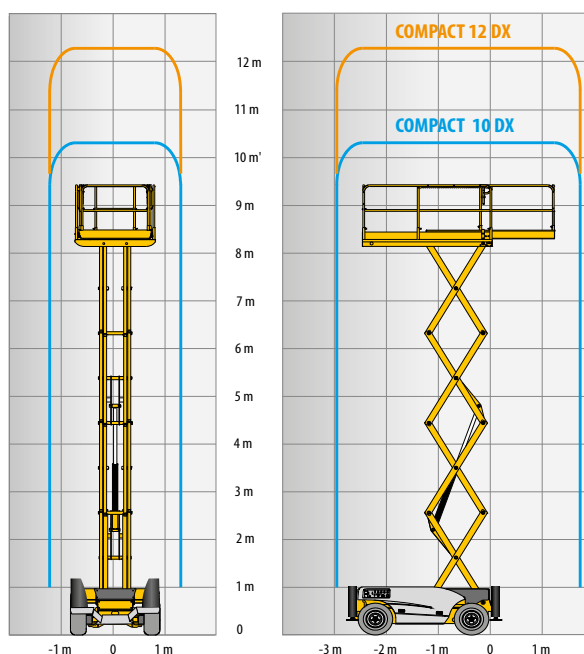


Compact 10 DX / 12 DX

Altura de trabalho	10,28 m / 12,06 m
Altura da plataforma	8,28 m / 10,06 m
Velocidade de translação	0,8-5,5 km/h
Comprimento da plataforma	2,45 m
Comprimento da plataforma estendida	3,70 m
Capacidade da plataforma	565 kg / 450 kg
Tempo de subida/descida	35s/46s / 35s/51s
Motor	18,5 kW-24,8 hp
Gradeabilidade	40%
Tanque hidráulico	75 l
Peso	3520 kg / 4110 kg

*Incrível capacidade todo terreno;
Robustez e fácil manutenção;
Produtividade excepcional.*

Diagrama de carga



PLATAFORMAS

TESOURAS DIESEL



*Tração em 4 rodas;
Manobrável mesmo
na altura máxima;
Suporte do motor
pivotante.*



*35cm de espaço livre
entre solo e chassis,
para trabalho em
terrenos irregulares.*

Genie GS 4069 RT

Altura de trabalho	14,30 m
Altura (trilhos recolhidos)	2,08 m
Comprimento da plataforma baixa e estendida	4,50 m
Comprimento da extensão	1,52 m
Largura total	1,75 m
Capacidade da plataforma	363 kg
Velocidade de elevação (cima / baixo)	61s / 28s
Tanque de combustível	37,9 l
Peso	7414 kg

H12 SX / H15 SX

Altura de trabalho	12,00 m / 15,00 m
Altura da plataforma	10,00 m / 13,00 m
Velocidade de translação	1,6-6 km/h
Comprimento da extensão	1,00 m
Número de extensões	2
Capacidade da plataforma	700 kg / 500 kg
Tempo de subida/descida	43s/65s / 46s/57s
Motor	23,1kW-31,4hp
Gradeabilidade	45%
Tanque hidráulico	100 l
Peso	5440 kg / 6300 kg

Diagrama de carga

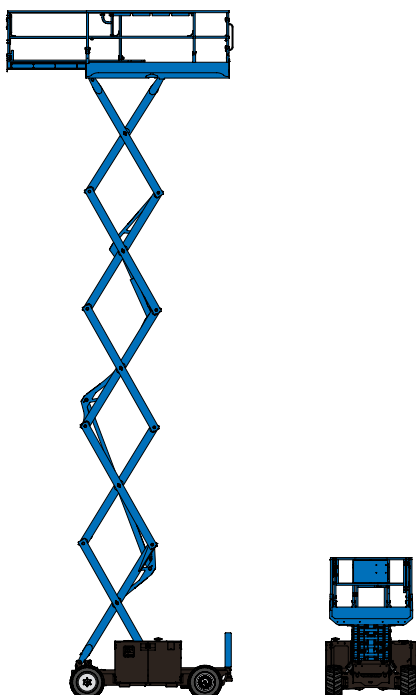
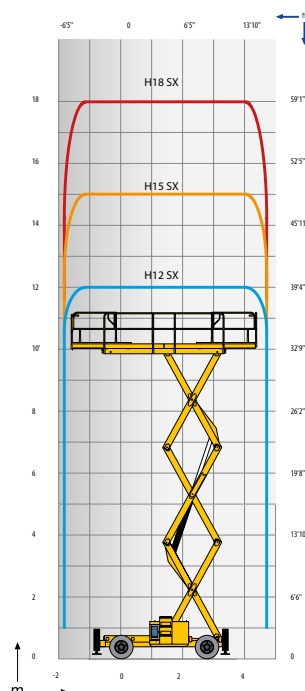


Diagrama de carga



PLATAFORMAS

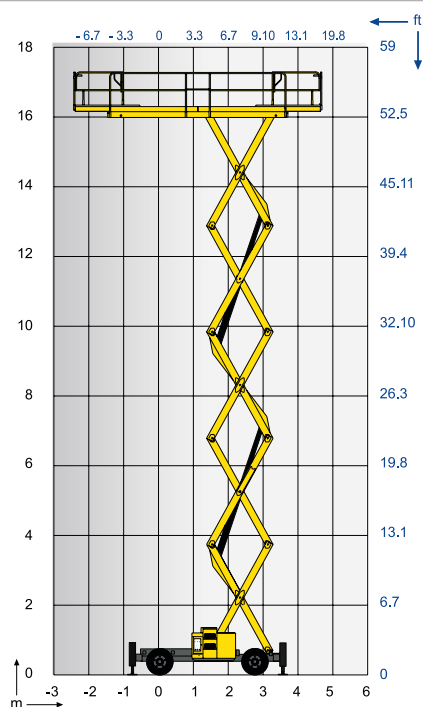
TESOURAS DIESEL

H18S XL

Altura de trabalho	18,00 m
Altura da plataforma	16,00 m
Velocidade de translação	0,7-6 km/h
Comprimento da plataforma	5,30 m
Comprimento da extensão	1,00 m
Tempo de subida / descida	60s / 60s
Capacidade da plataforma	500 kg
Motor	23,1kW-31,4hp
Gradeabilidade	45%
Tanque hidráulico	100 l
Peso	7360 kg

*Capacidade de carga até 500 kg;
Excelente capacidade de manobra
em zonas estreitas.*

Diagrama de carga



PLATAFORMAS

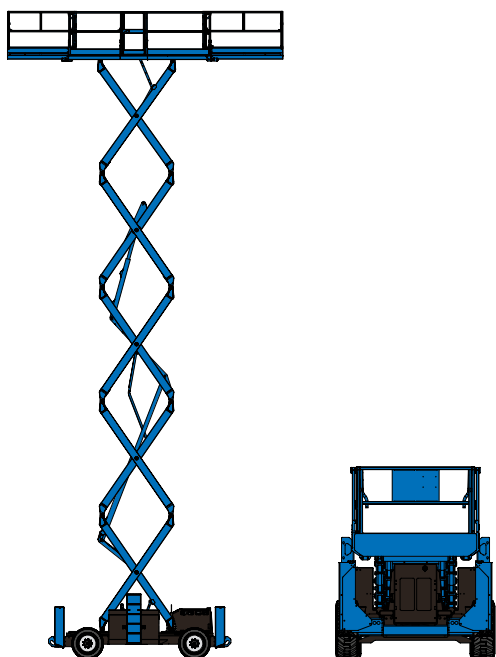
TESOURAS DIESEL

Genie GS 5390

Altura de trabalho	18,15 m
Altura (trilhos recolhidos)	2,47 m
Comprimento da plataforma estendida (deck simples)	5,40 m
Comprimento da plataforma estendida (deck duplo)	6,57 m
Largura total	2,34 m
Capacidade da plataforma	680 kg
Velocidade de elevação (cima / baixo)	60s / 49s
Tanque de combustível	75,7 l
Peso	7515 kg

*Tração em 4 rodas;
Eixo oscilante opcional;
Suporte do motor deslizante.*

Diagrama de carga



PLATAFORMAS

TESOURAS ELÉTRICAS



Capacidade
plataforma
227 kg

1930ES

Altura de trabalho	7,50 m
Altura da plataforma	5,72 m
Comprimento da plataforma	1,87 m
Largura total	0,76 m
Capacidade da plataforma	227 kg
Tempo de subida / descida	26s / 30s
Raio curva externo	1,75 m
Bateria	4x6V-220Ah
Peso	1229 kg



Capacidade
plataforma
363 kg

2030ES

Altura de trabalho	8,10 m
Altura da plataforma	6,10 m
Comprimento da plataforma	2,30 m
Largura total	0,76 m
Capacidade da plataforma	363 kg
Tempo de subida / descida	30s / 30s
Raio curva externo	2,06 m
Bateria	4x6v-22al
Peso	1700 kg



Capacidade
plataforma
454 kg

2646ES

Altura de trabalho	10,00 m
Altura da plataforma	7,92 m
Comprimento da plataforma	2,50 m
Largura total	1,17 m
Capacidade da plataforma	454 kg
Tempo de subida / descida	41s / 50s
Raio curva externo	2,41 m
Bateria	4x6V-220Ah
Peso	2257 kg



Capacidade
plataforma
318 / 454 kg

3246ES

Altura de trabalho	12,00 m
Altura da plataforma	9,68 m
Comprimento da plataforma	2,50 m
Largura total	1,17 m
Capacidade da plataforma	318 / 454 kg
Tempo de subida / descida	55s / 62s
Raio curva externo	2,41 m
Bateria	4x6V-220Ah
Peso	2257 kg

PLATAFORMAS

TESOURAS ELÉTRICAS

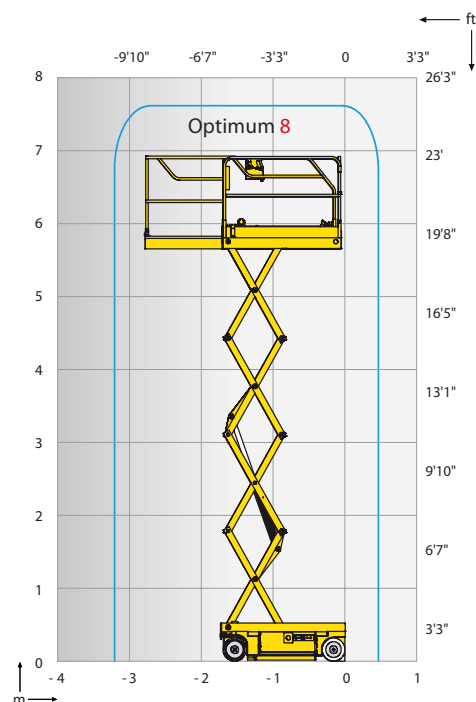


Optimum 6 / 8

Altura de trabalho	6,00 m / 8,00 m
Altura da plataforma	4,35 m / 5,80 m
Comprimento da plataforma	1,680 m
Comprimento da plataforma estendida	2,59 m
Capacidade (em ambiente fechado)	270 kg / 230 kg
Capacidade (em ambiente aberto)	270 kg / N/A
Inclinação máx. de trabalho	2°
Pneus não marcantes	12,5-4,25
Bateria	24V-180Ah (C20)
Tanque hidráulico	20 l
Peso	1290 kg / 1370 kg

Capacidade de carga até 270 kg (OPT. 6);
Robustez, confiança e fácil manutenção.

Diagrama de carga



PLATAFORMAS

TESOURAS ELÉTRICAS



Compacto em altura recolhida e em largura (81 cm), de forma a passar em portas standard.



Capacidade plataforma 45 kg

Compact 8 / 10N

Altura de trabalho	8,20 m / 10,00 m
Altura da plataforma	6,20 m / 8,00 m
Comprimento da plataforma estendida	3,23 m
Capacidade da plataforma	120 kg
Inclinação máx. de trabalho	2°
Pneus não marcantes	15x5
Bateria	24V-225Ah (C20)
Tanque hidráulico	27 l
Peso	1655 kg / 2190 kg

3369LE

Altura de trabalho	12,00 m
Altura da plataforma	10,06 m
Comprimento da plataforma	2,92 m
Comprimento da extensão da plataforma	0,91 m
Largura total	1,75 m
Capacidade da plataforma	454 kg
Tempo de subida / descida	38s / 42s
Raio curva externo	4,72 m
Bateria	8x6V-370Ah
Peso	4427 kg

Diagrama de carga

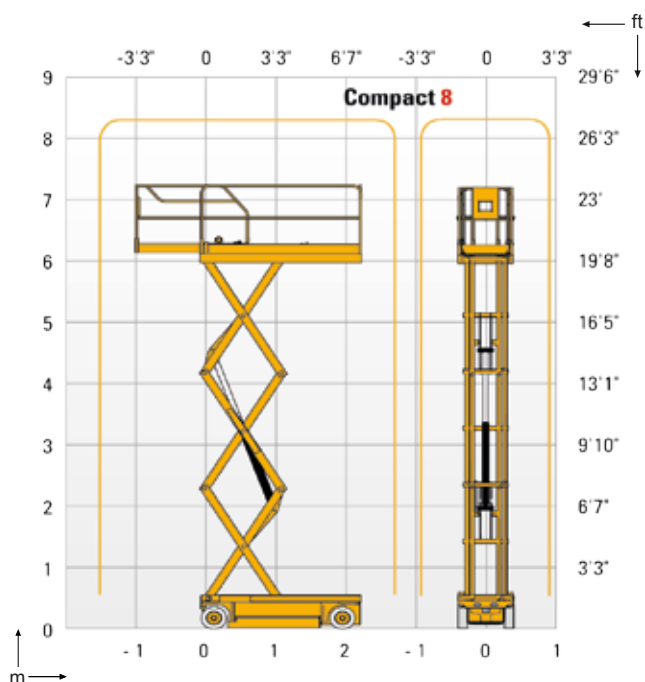
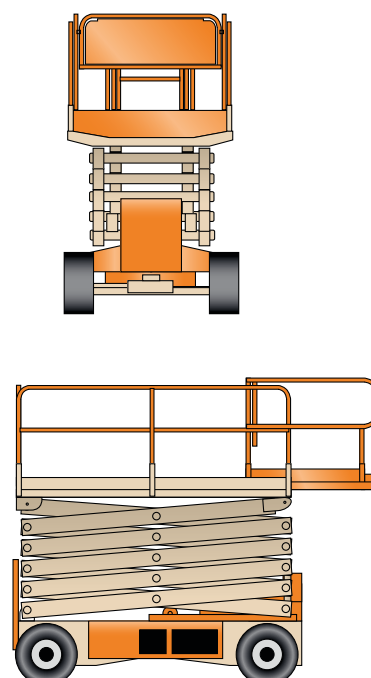


Diagrama de carga



PLATAFORMAS

TESOURAS ELÉTRICAS



Design Inteligente

10RS

Altura de trabalho	12,00 m
Comprimento da plataforma	2,41 m
Comprimento da extensão da plataforma	0,88 m
Capacidade da plataforma	320 kg
Tempo de subida / descida	60s / 60s
Raio curva interno	1,22 m
Raio curva externo	3,18 m
Bateria	4x6V-220Ah
Peso	2750 kg



*Largura 1,20 m;
Alta autonomia de trabalho.*

Compact 12

Altura de trabalho	12,00 m
Altura da plataforma	9,98 m
Comprimento da plataforma estendida	3,23 m
Capacidade da plataforma	300 kg
Inclinação máx. de trabalho	2°
Pneus não marcantes	15x5
Bateria	24V-340Ah (C20)
Tanque hidráulico	27 l
Peso	2470 kg

Diagrama de carga

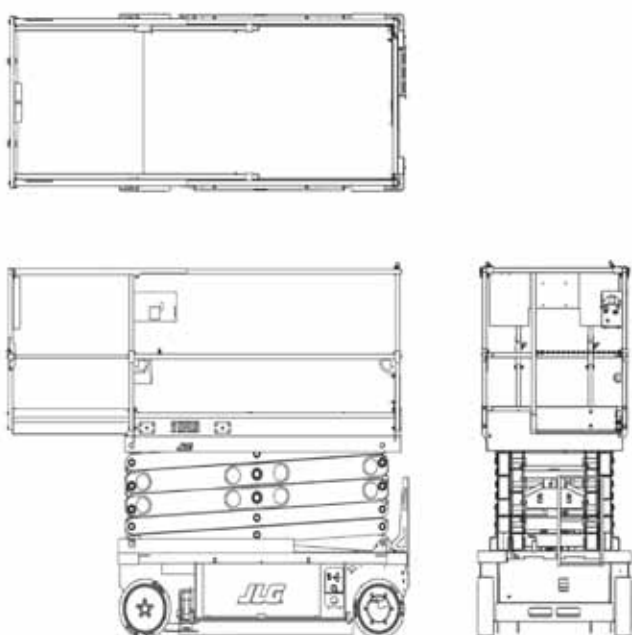
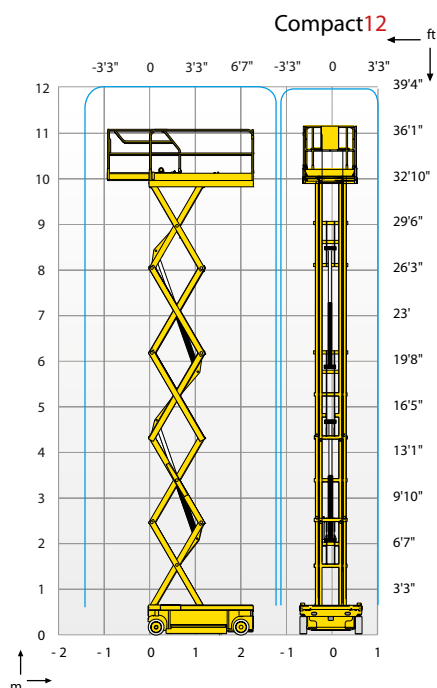


Diagrama de carga



PLATAFORMAS

TESOURAS ELÉTRICAS

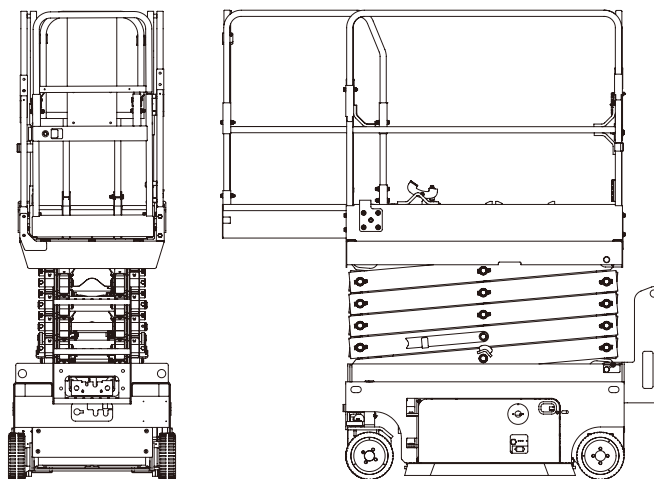


AS1212

Altura de trabalho	14,00 m
Altura da plataforma	12,00 m
Comprimento da plataforma estendida	2,47 m
Largura total	1,18 m
Capacidade da plataforma	320 kg
Tempo de subida / descida	65s / 60s
Gradeabilidade	25%
Raio curva externo	2,30 m
Bateria	24V DC 300Ah
Tanque hidráulico	23 l
Peso	3160 kg

Capacidade de carga até 320 kg.

Diagrama de carga



PLATAFORMAS

SOBRE CARRINHA



Capacidade
plataforma
200 kg



Capacidade
plataforma
200 kg

P 160 A LOW SMART

Altura de trabalho	16,00 m
Altura da plataforma	14,00 m
Alcance lateral máximo (com rotação - opcional)	6,30 m
Dimensão total da plataforma	1,4mx0,7mx1,1m
Dimensões em condições de transporte	4,62mx1,82mx2,65m
Ângulo da lança principal	-30°+60°
Rotação cesto	260°
Capacidade da plataforma	200 kg

160 ALU

Altura de trabalho	16,30 m
Altura da plataforma	14,30 m
Alcance máximo	7,5m(200kg)-10,2m(80kg)
Dimensão total da plataforma	1,6mx0,7mx1,1m
Amplitude telescópica da lança	6,82 m
Rotação da torre	360°
Rotação cesto	60°+60°
Inclinação máx. de trabalho	1°
Capacidade da plataforma	200 kg

Diagrama de carga

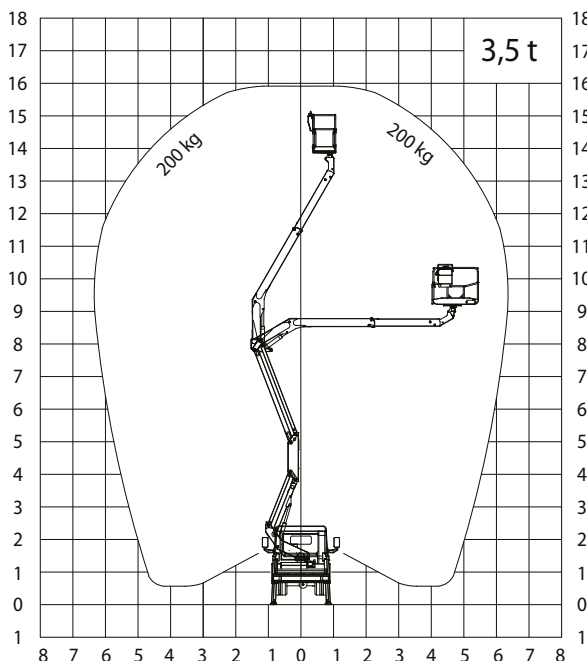
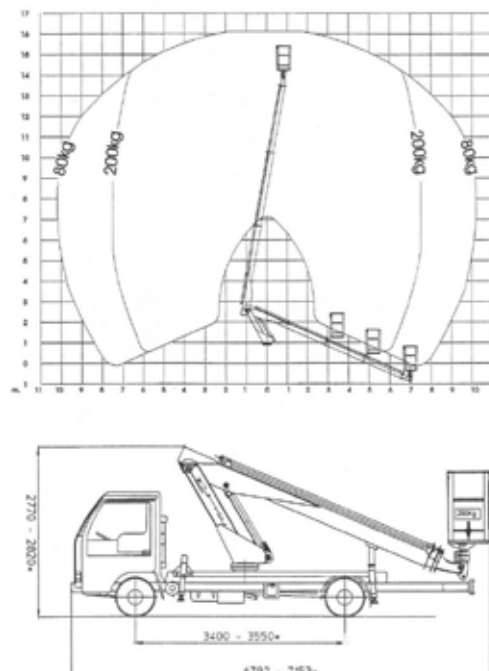


Diagrama de carga



PLATAFORMAS

SOBRE CARRINHA

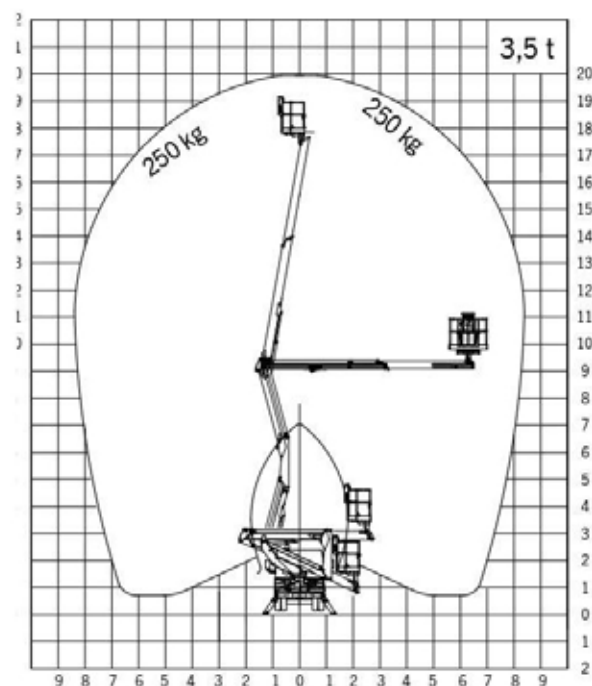


Capacidade
plataforma
250 kg

P 200 A

Altura de trabalho	20,00 m
Altura da plataforma	17,80 m
Alcance máximo horizontal	8,40 m
Dimensão total da plataforma	1,4mx0,85mx1,1m
Dimensões em condições de transporte	5,39mx2,1mx2,89m
Ângulo da lança principal	-25° até +80°
Rotação cesto	2x90°
Capacidade da plataforma	250 kg

Diagrama de carga



PLATAFORMAS

SOBRE RASTOS



Capacidade
plataforma
200 kg



Capacidade
plataforma
200 kg

LEO23GT

Altura de trabalho	23,00 m
Altura da plataforma	21,00 m
Dimensão total da plataforma	1,4mx0,7mx1,1m
Gradeabilidade	16,7°/30°
Rotação cesto	360°
Ângulo de inclinação	15,5°/27%
Velocidade de viagem	1,3km/h
Capacidade da plataforma	200 kg
Peso	2990 kg

LEO36T

Altura de trabalho	36,00 m
Altura da plataforma	15,60 m
Dimensão total da plataforma	0,8mx1,2mx1,1m
Rotação da torreta	450°
Rotação cesto	180°
Ângulo de inclinação	16,7°/30%
Velocidade de viagem	3km/h
Capacidade da plataforma	200 kg
Peso	4900 kg

Diagrama de carga

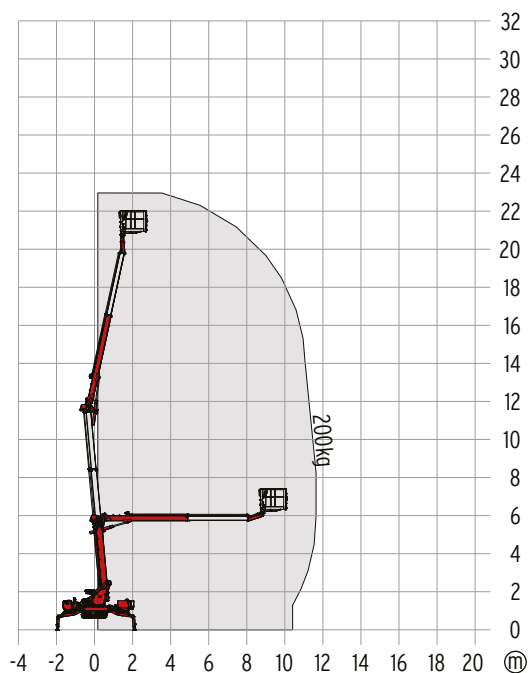
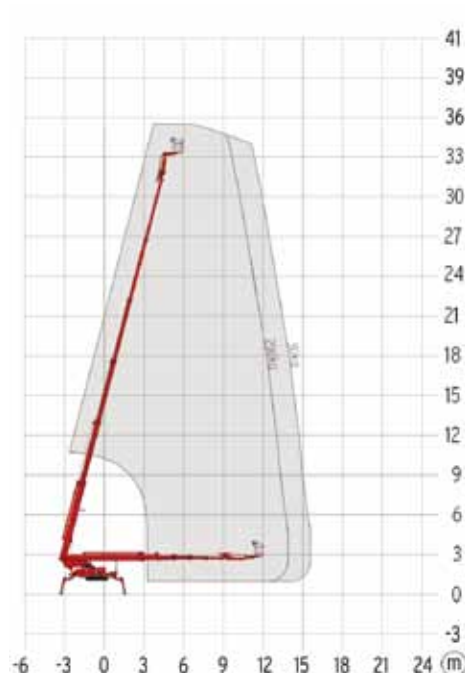


Diagrama de carga



PLATAFORMAS

ELÉTRICAS COM MASTRO

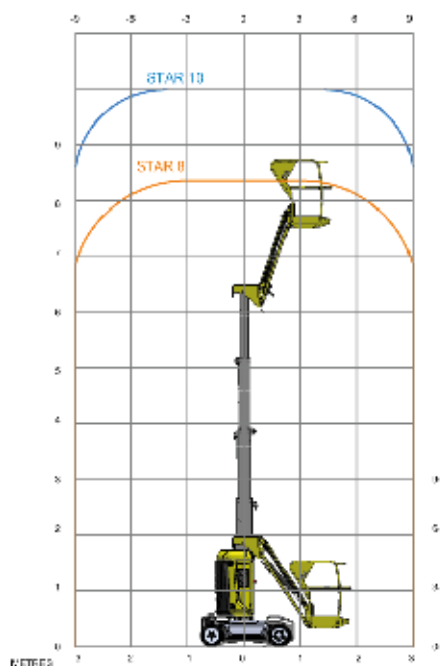
STAR 10

Altura de trabalho	10,00 m
Altura da plataforma	8,00 m
Velocidade de translação	0,6-5km/h
Dimensões da plataforma	0,78mx0,98m
Comprimento máx. equipamento	2,70 m
Rotação da torre	345°
Gradeabilidade	25%
Baterias de tração	24V-250Ah
Tanque hidráulico	7L
Capacidade máxima	200 kg
Peso	2677 kg

*Excelente manobrabilidade em áreas de difícil acesso;
Rapidez e funcionalidade no carregamento e transporte.*



Diagrama de carga





SERVIÇOS E ALUGUER DE EQUIPAMENTOS

Estrada Nacional 1
IC2 Alto do Vieiro
2400-822 Leiria

FILIAL NORTE
Zona Industrial
de Albergaria-a-Velha

T 244 872 270 / 964 515 108
F 244 837 481

Coordenadas GPS
N 39.727547° W -8.828772°

www.msariano.pt

